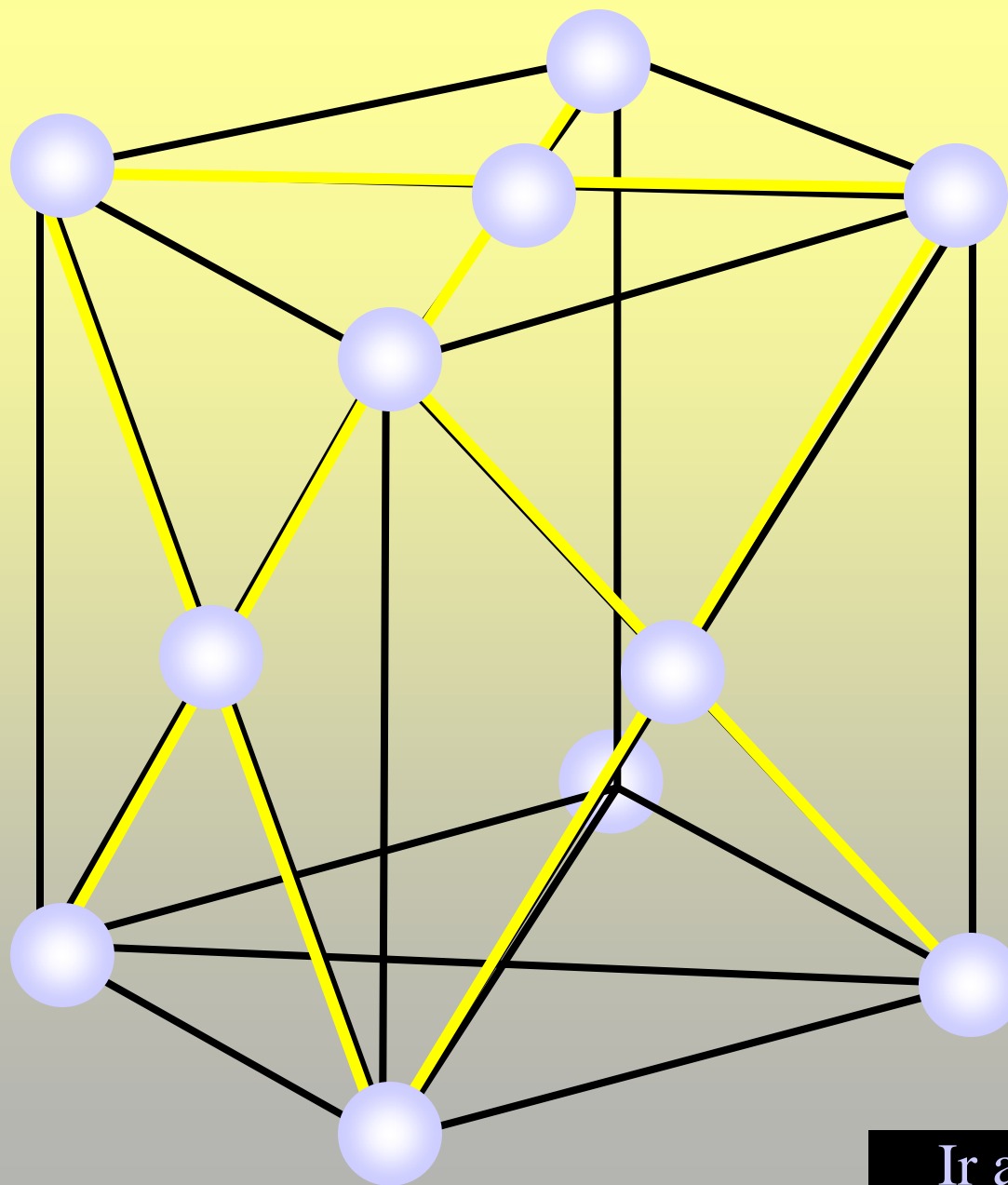
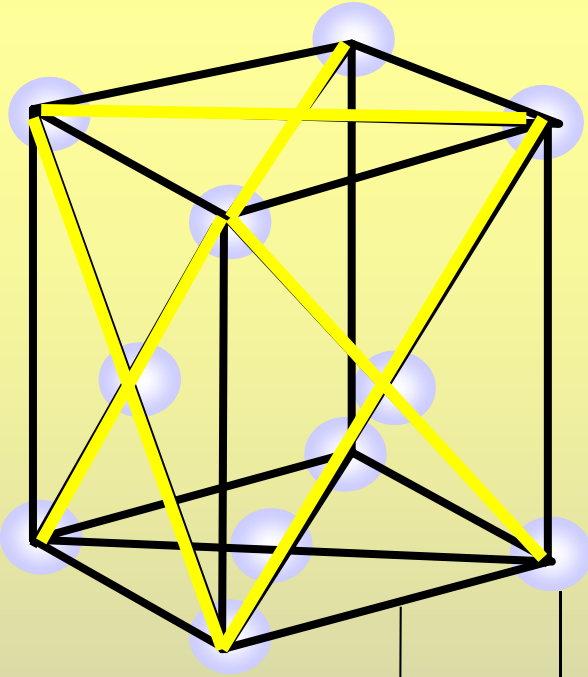


La presentación contiene
vínculos, explórelas.



[Ir al mapa](#)

[Ir a la presentación](#)



Estructuras

Nodos

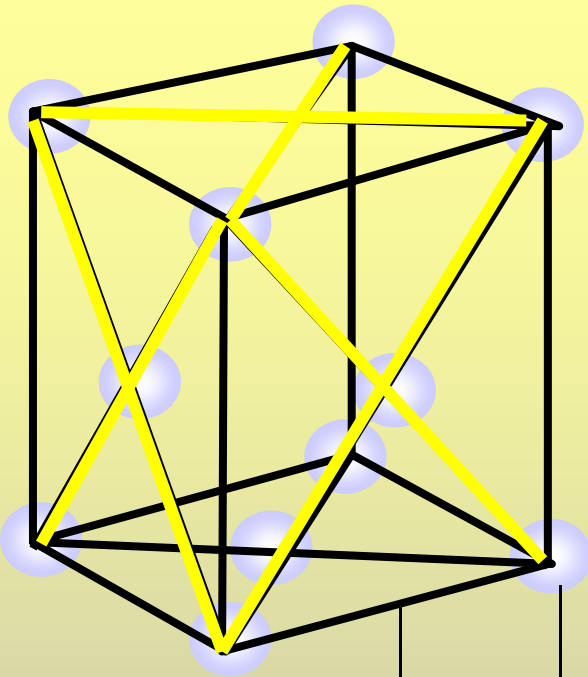
— Nodos simples

— Nodos compuestos

Elementos vinculantes

Módulos

[Ir al mapa](#)



Estructuras

Nodos

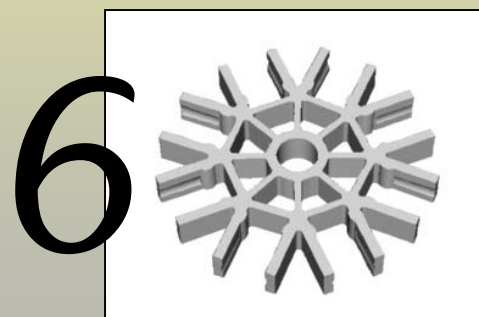
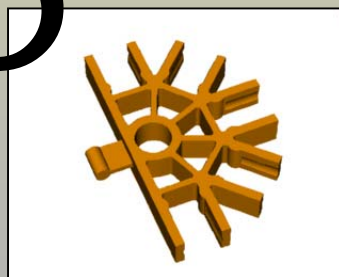
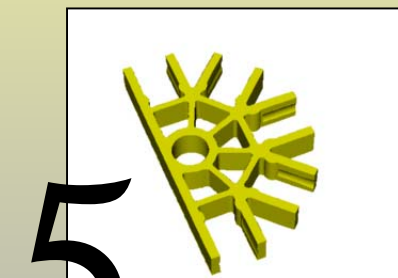
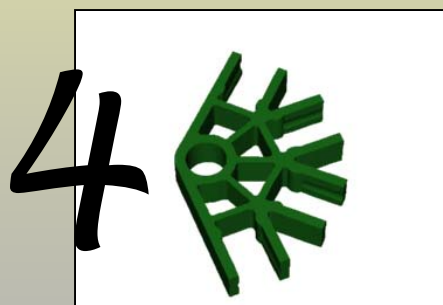
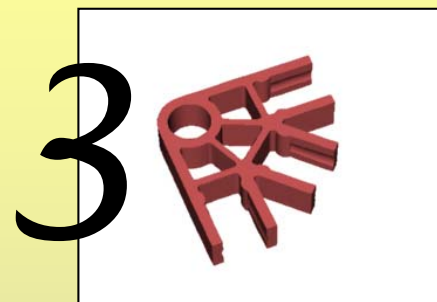
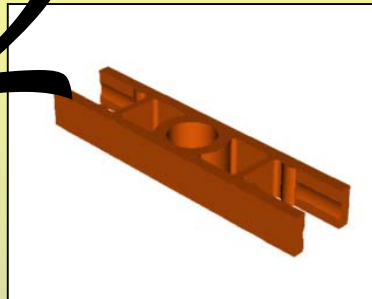
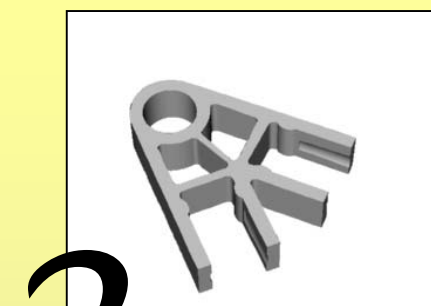
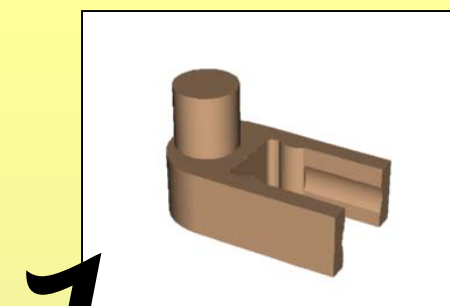
— Nodos simples

— Nodos compuestos

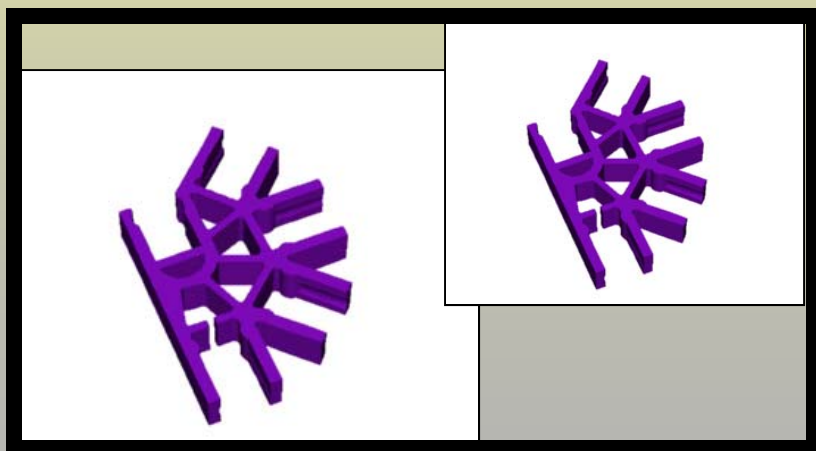
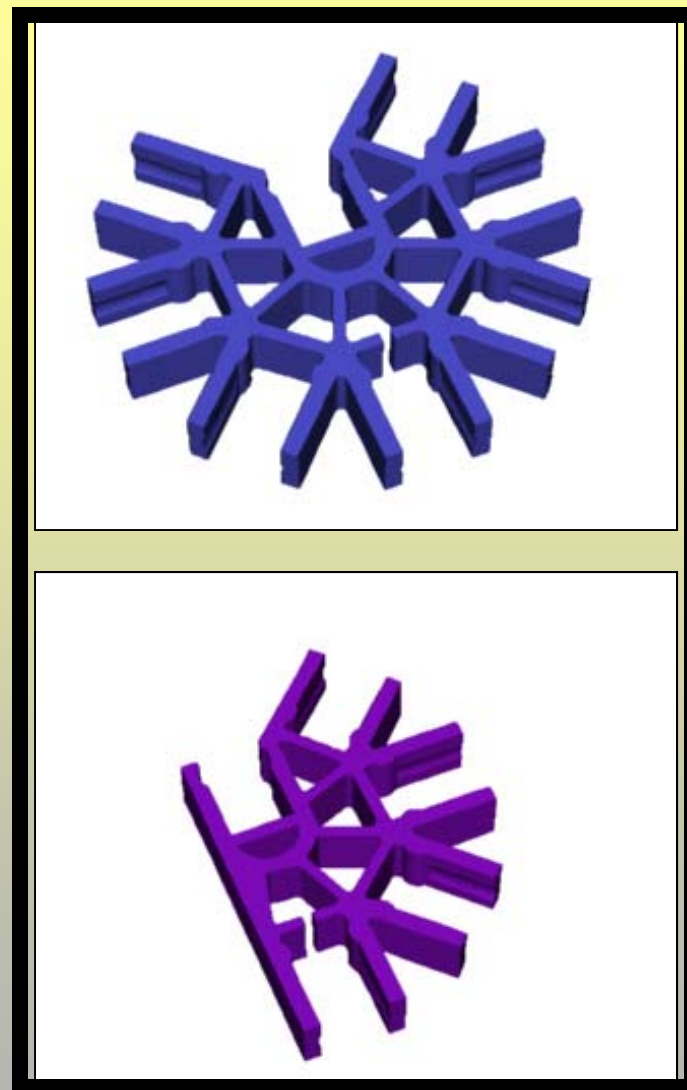
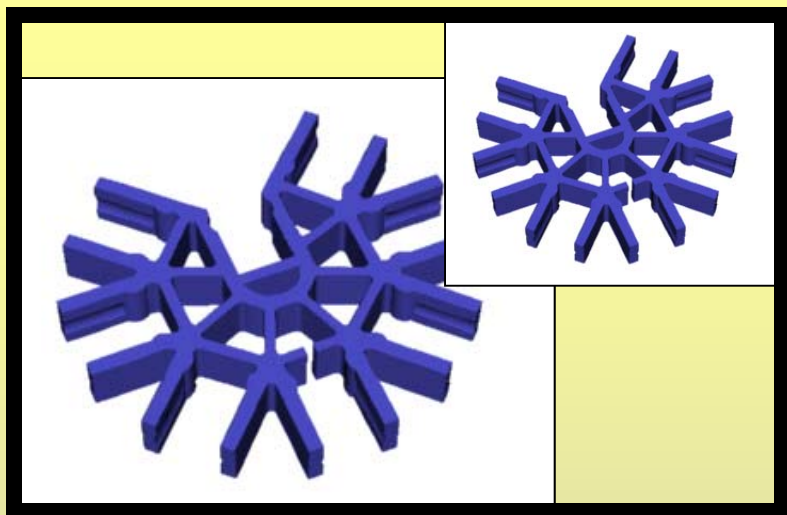
Elementos vinculantes

Módulos

[Ir al mapa](#)



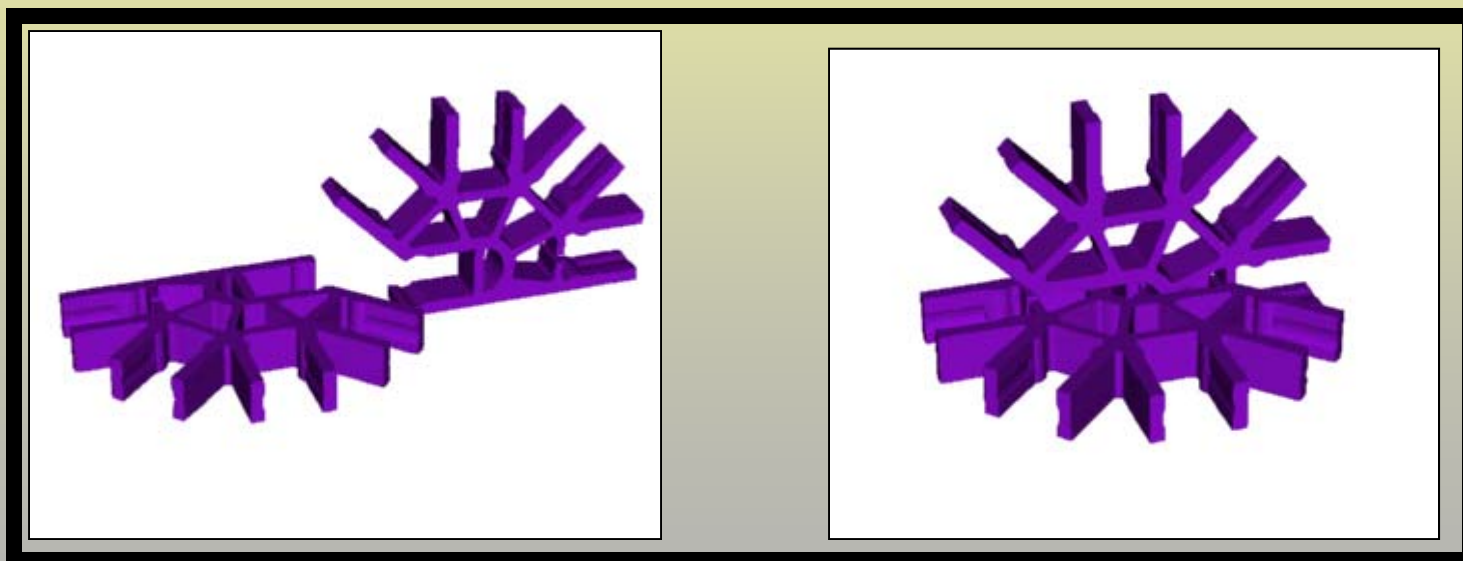
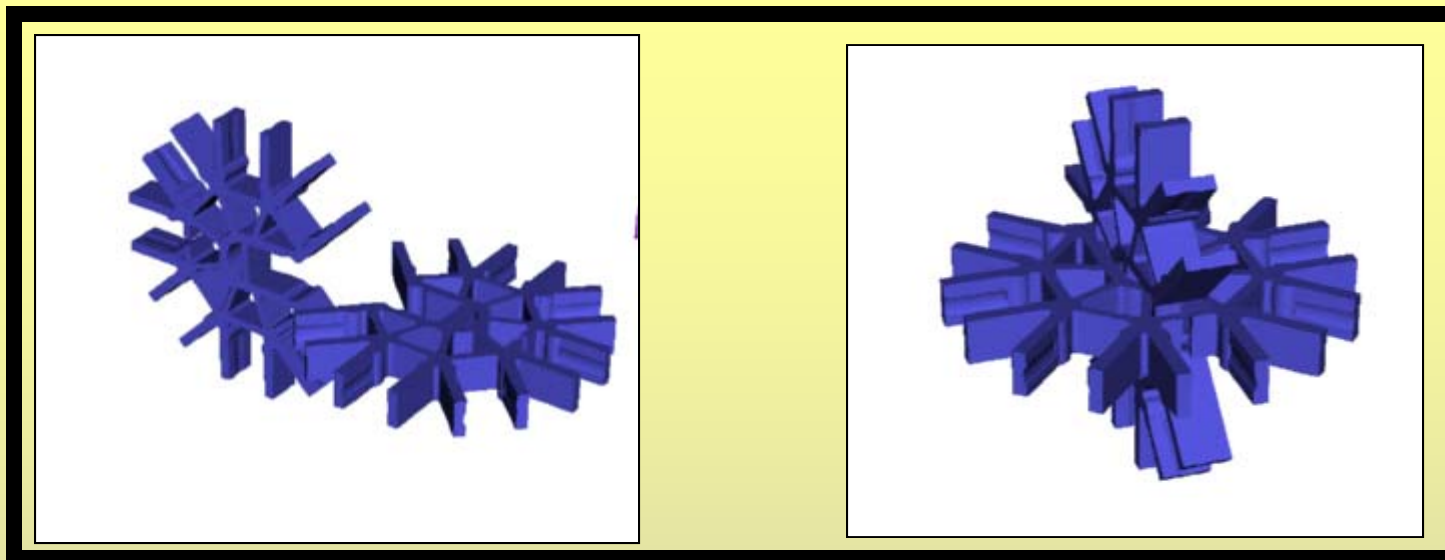
La presentación contiene
vínculos, explórelos.



[Ir al mapa](#)

[atrás](#)

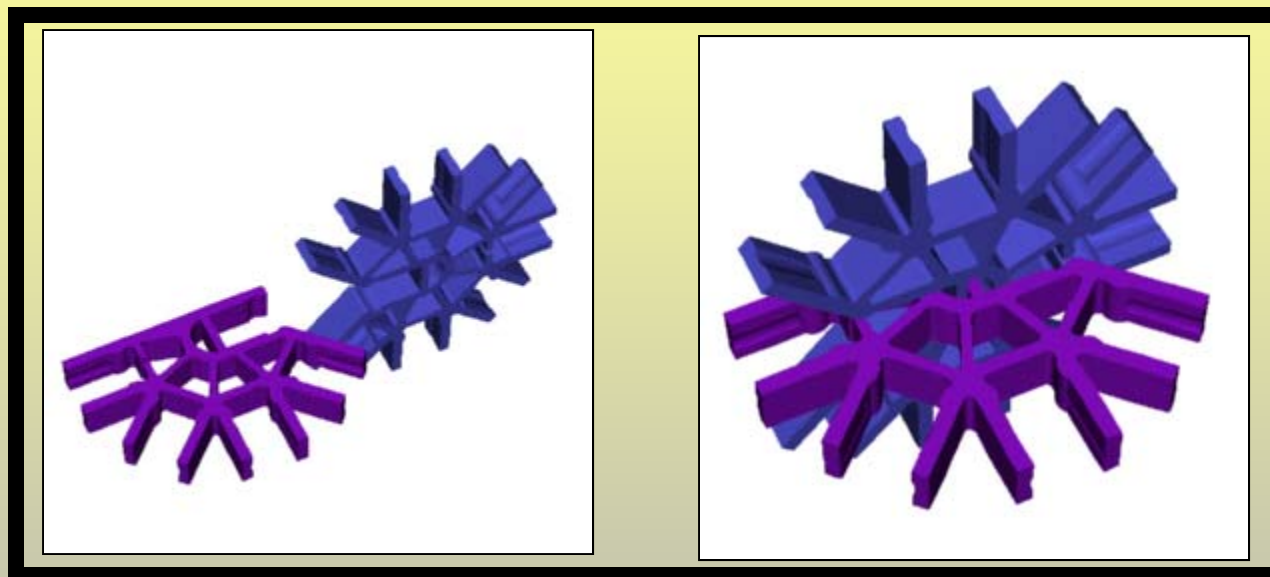
La presentación contiene
vínculos, explórelos.



[Ir al mapa](#)

atrás

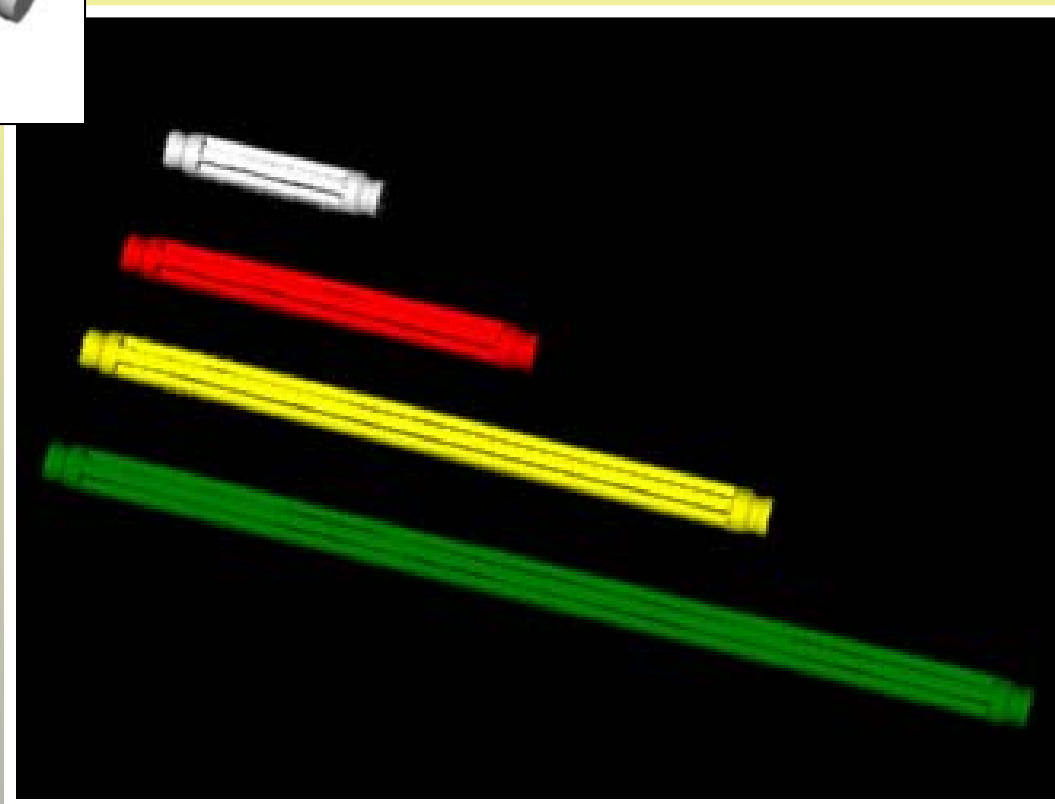
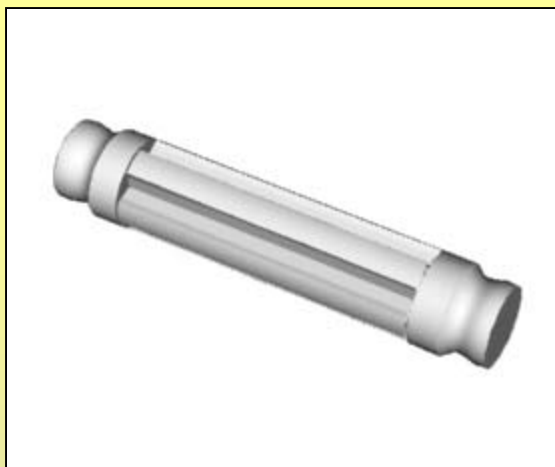
La presentación contiene
vínculos, explórelos.



[Ir al mapa](#)

atrás

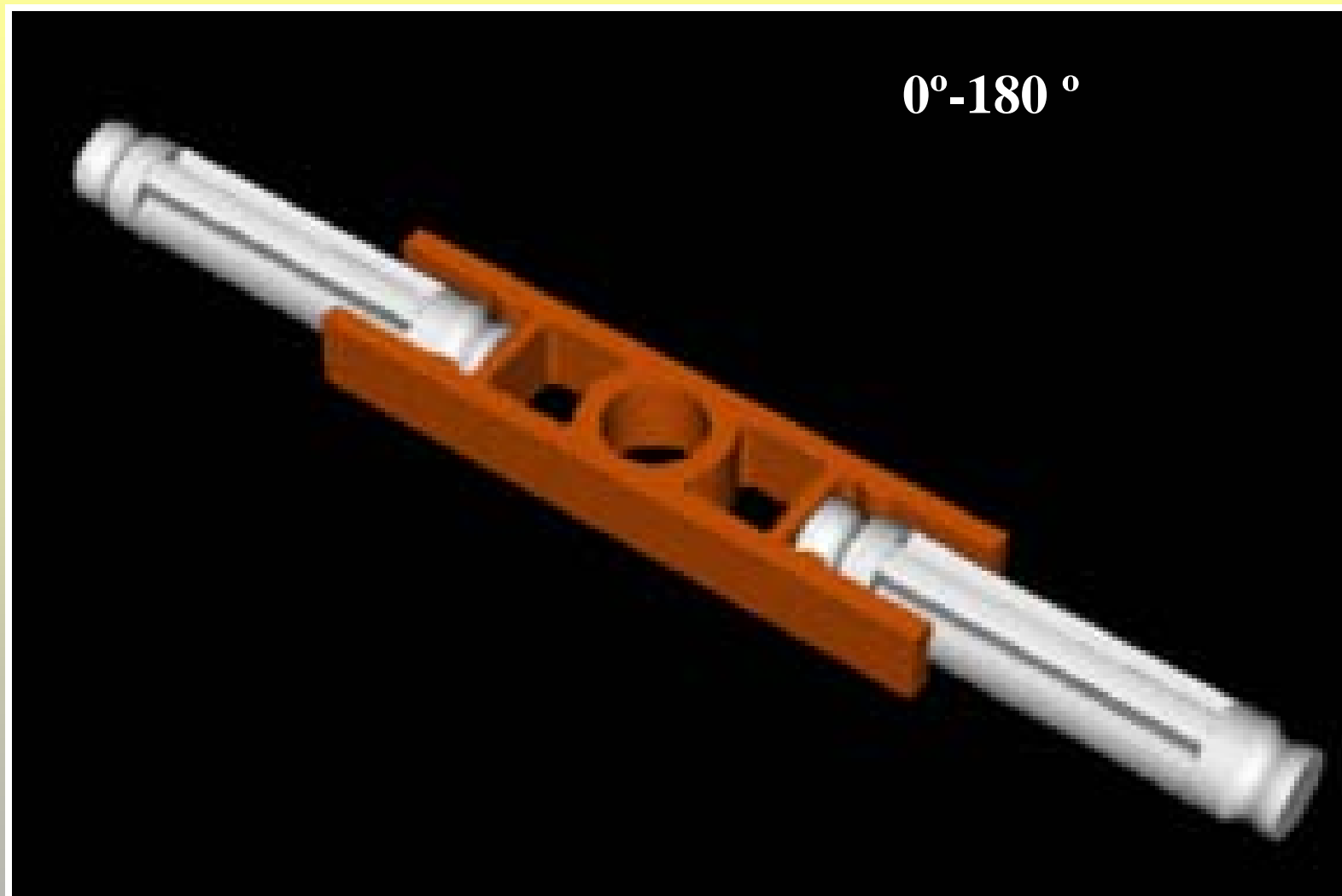
La presentación contiene
vínculos, explórelos.



[Ir al mapa](#)

atrás

La presentación contiene
vínculos, explórelos.

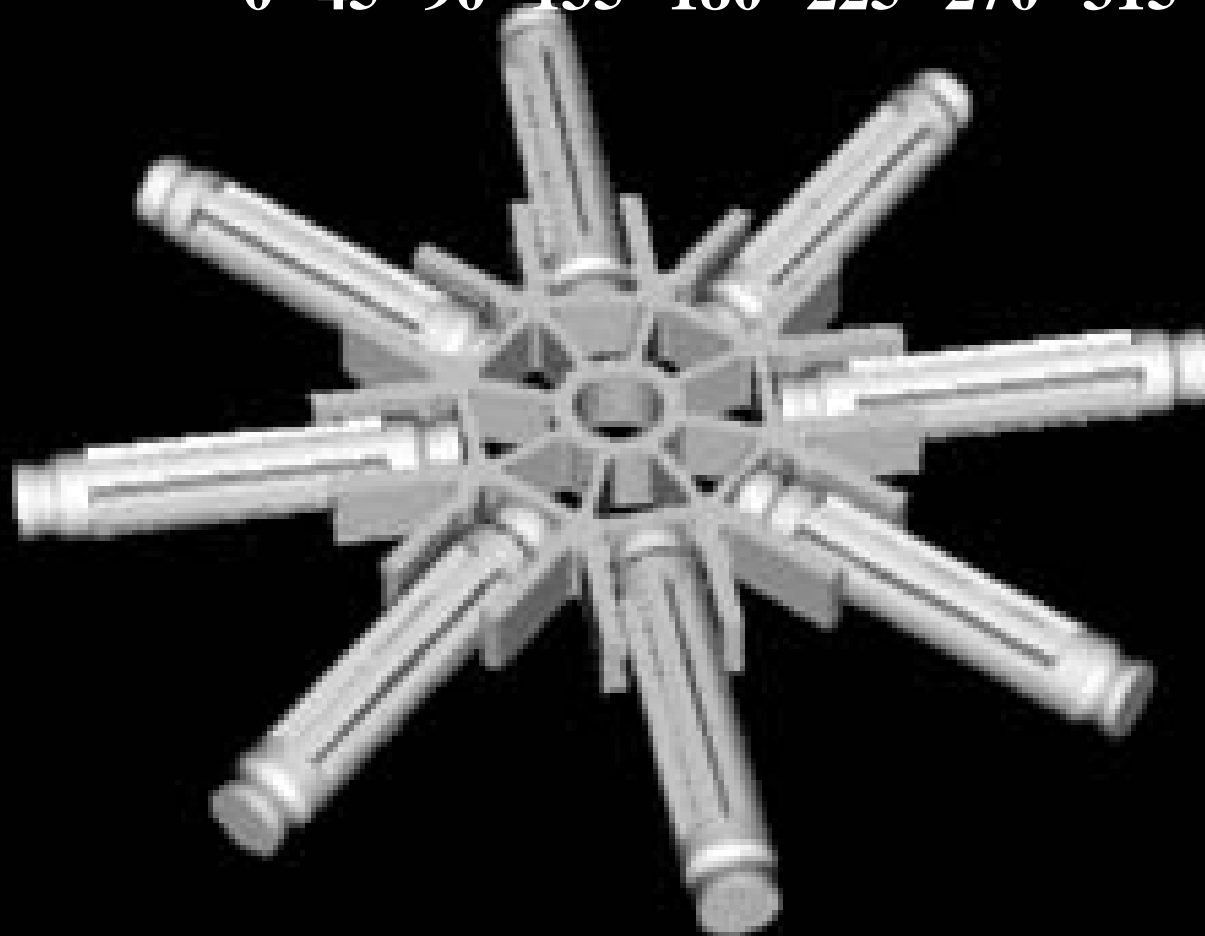


[Ir al mapa](#)

[atrás](#)

La presentación contiene
vínculos, explórelos.

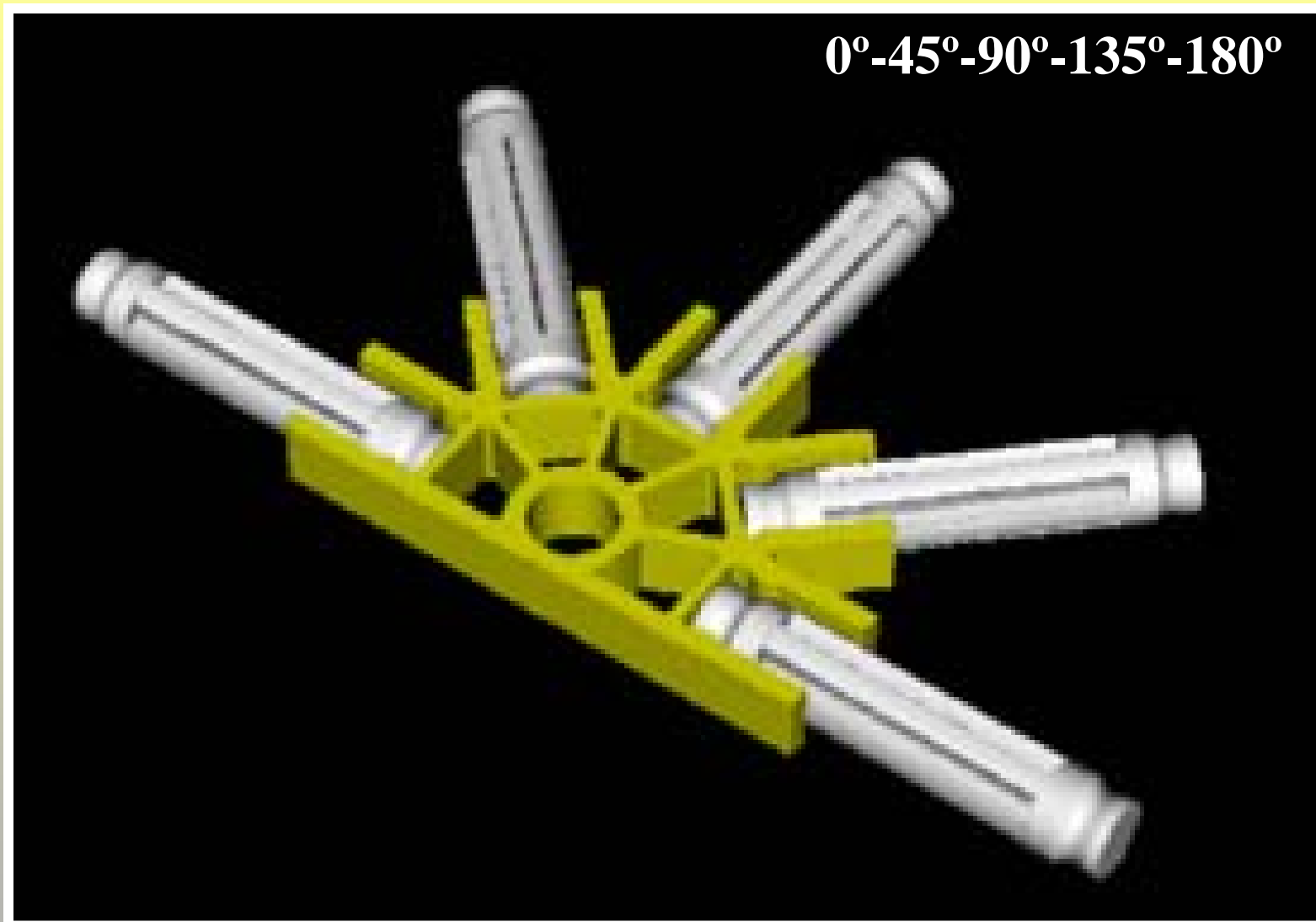
0° - 45° - 90° - 135° - 180° - 225° - 270° - 315° - 360°



[Ir al mapa](#)

[atrás](#)

La presentación contiene
vínculos, explórelos.



[Ir al mapa](#)

[atrás](#)

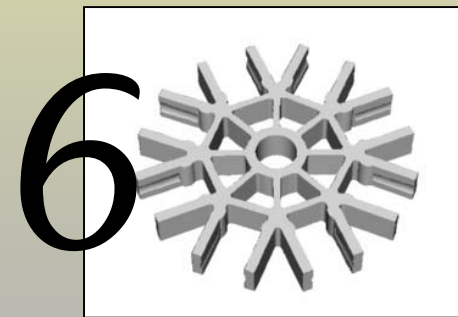
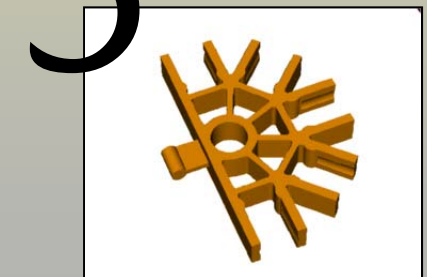
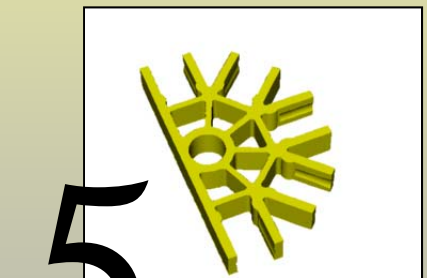
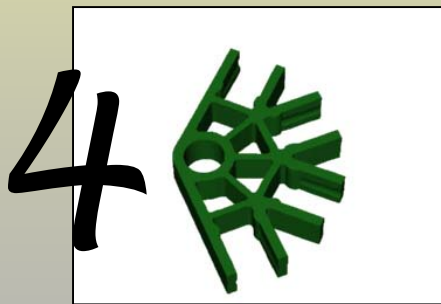
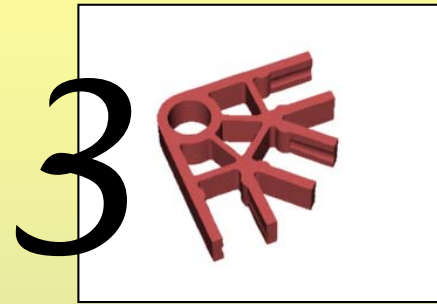
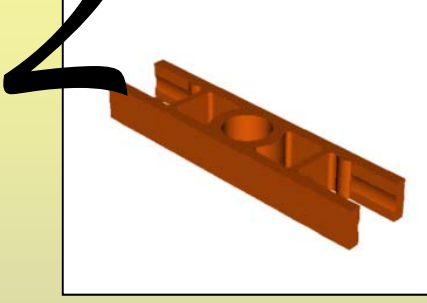
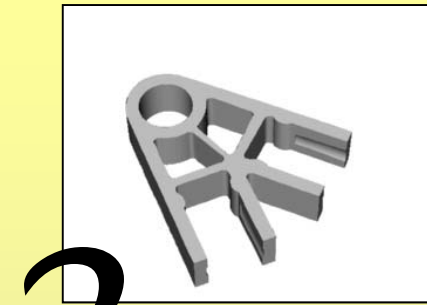
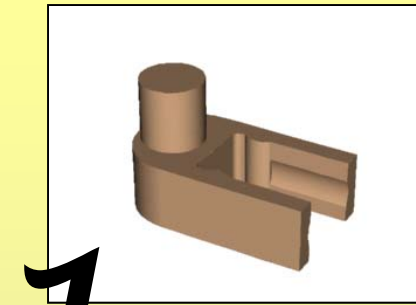
La presentación contiene
vínculos, explórelos.

0°-45°-90°-135°

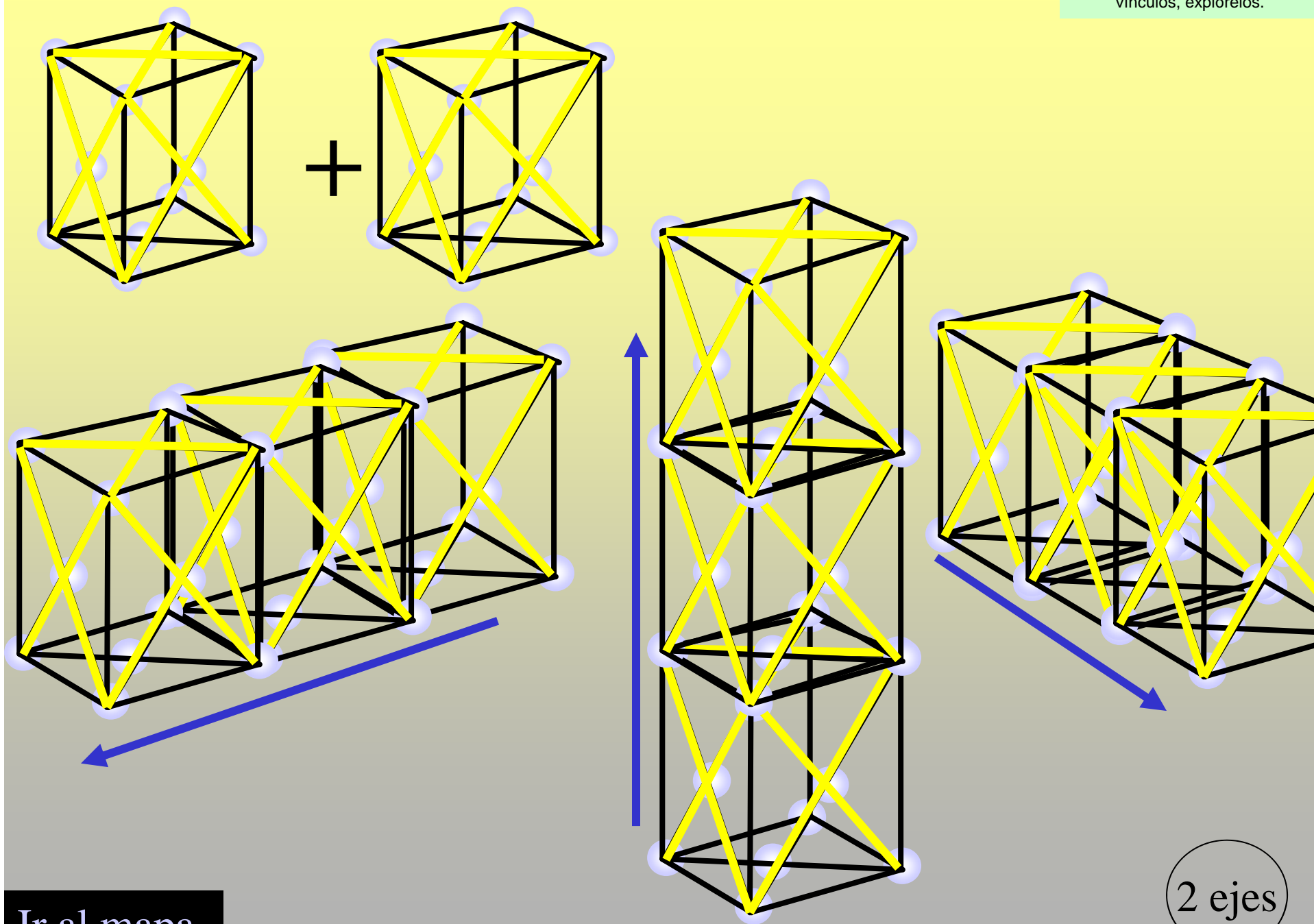


[Ir al mapa](#)

atrás



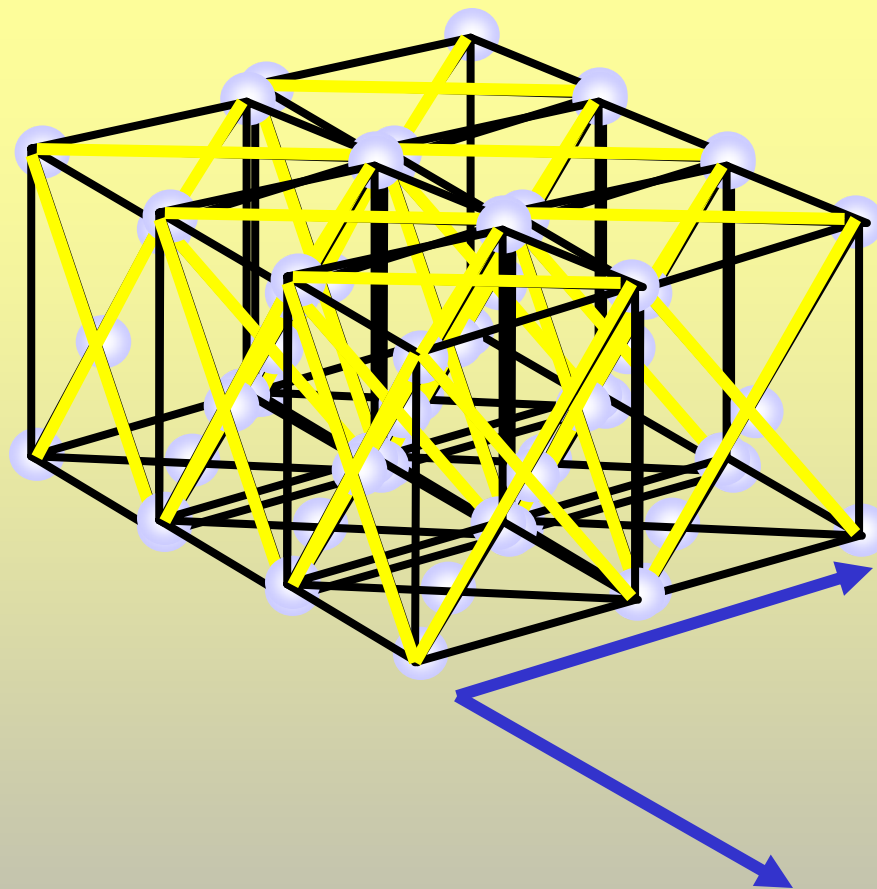
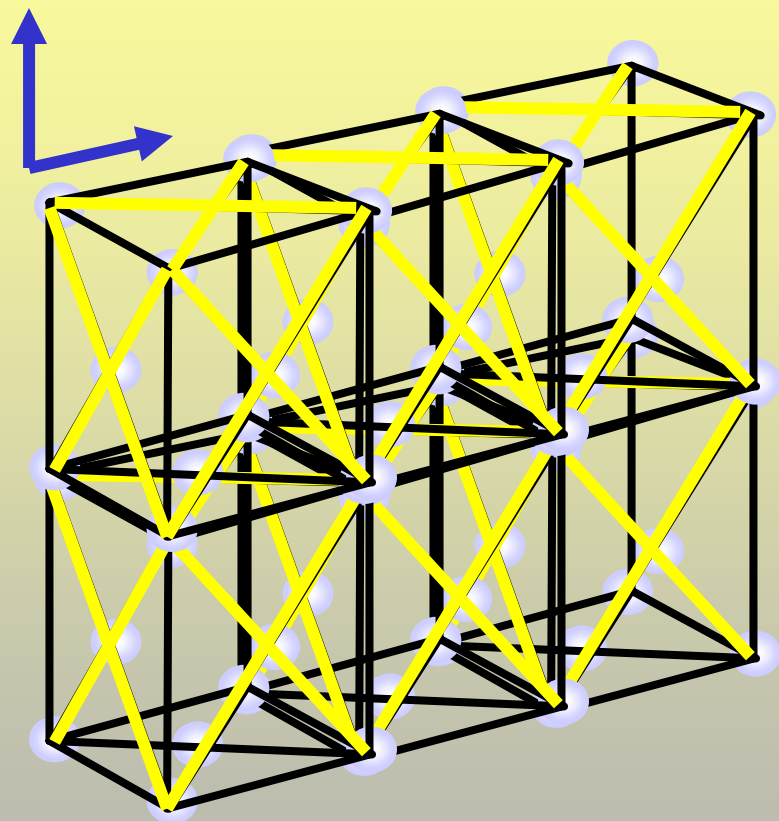
La presentación contiene
vínculos, explórellos.



[Ir al mapa](#)

2 ejes

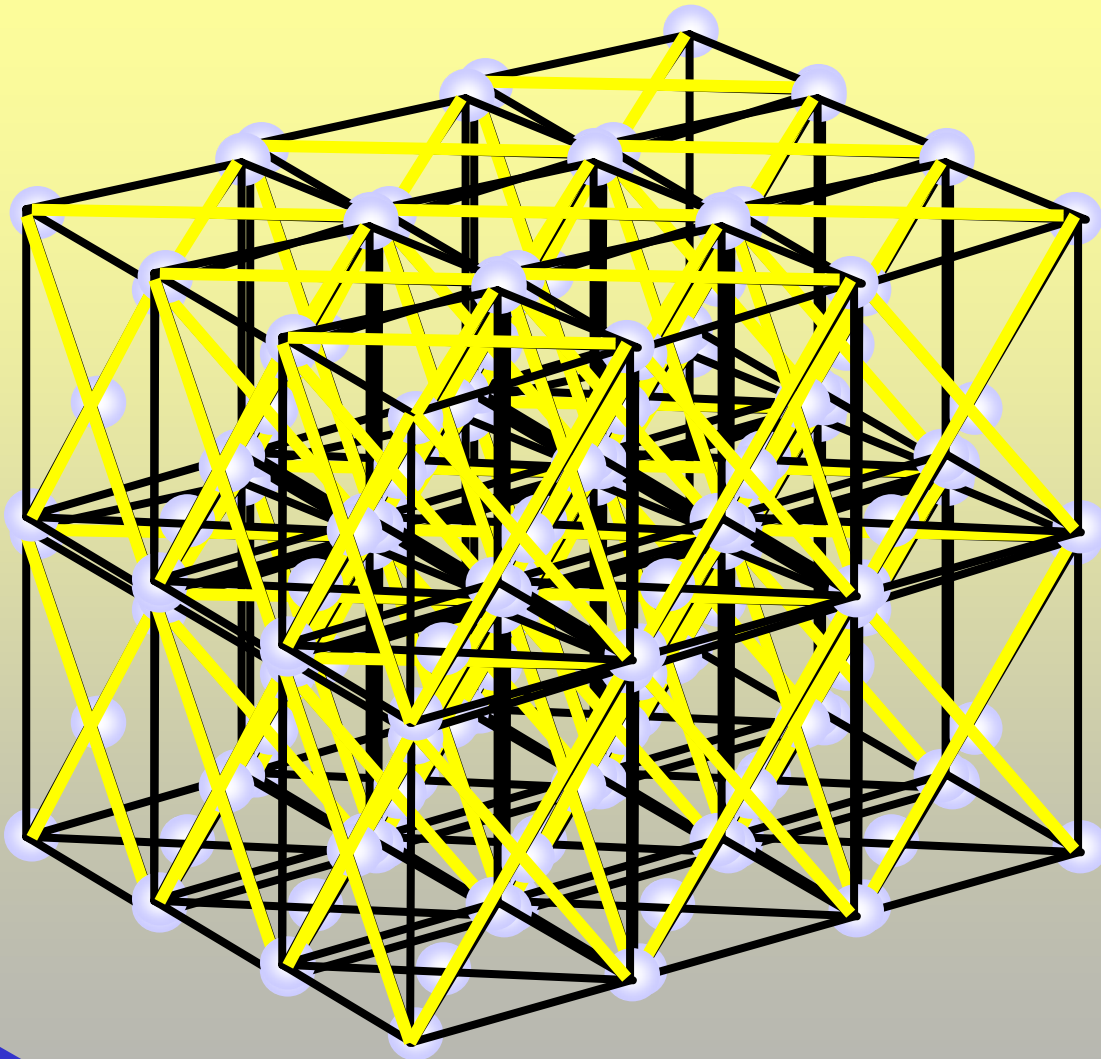
La presentación contiene
vínculos, explórelos.



3 ejes

[Ir al mapa](#)

La presentación contiene
vínculos, explórelas.



La presentación contiene
vínculos, explórelas.

Para volver al INICIO use
la tecla INICIO

Presentación

Estructuras

Nodos: simples

y

compuestos

Elementos

vinculantes

Módulos

Ver nodos
simples

Ver nodos
compuestos

Ver
elementos

Ver
funcionamiento
nodos simples

Ver
funcionamiento
nodos compuestos

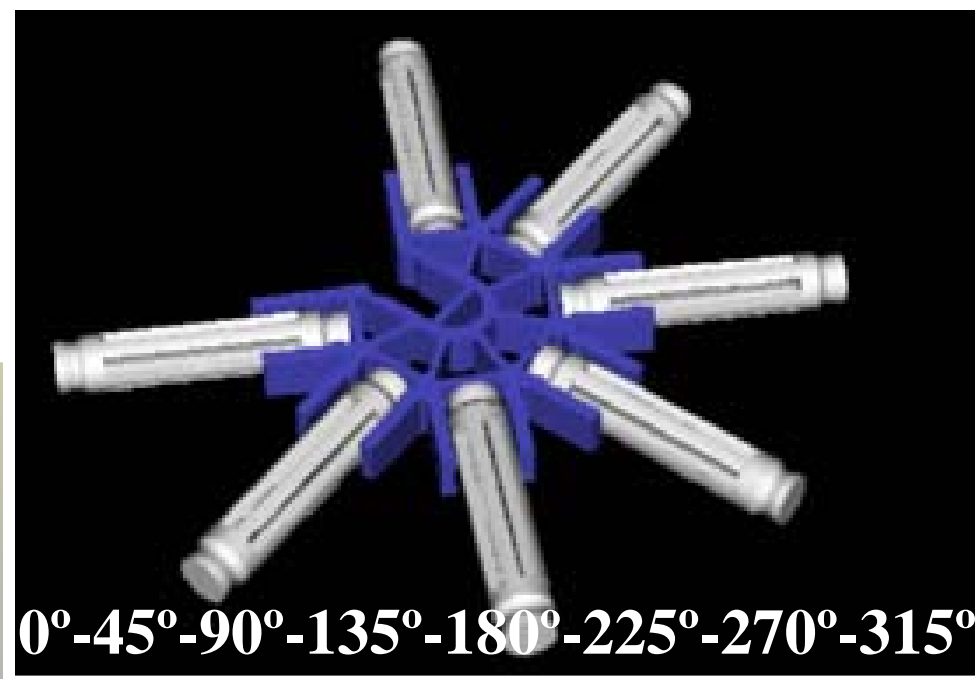
Módulos
1 eje

Módulos
2 ejes

Módulos
3 ejes

La presentación contiene
vínculos, explórellos.

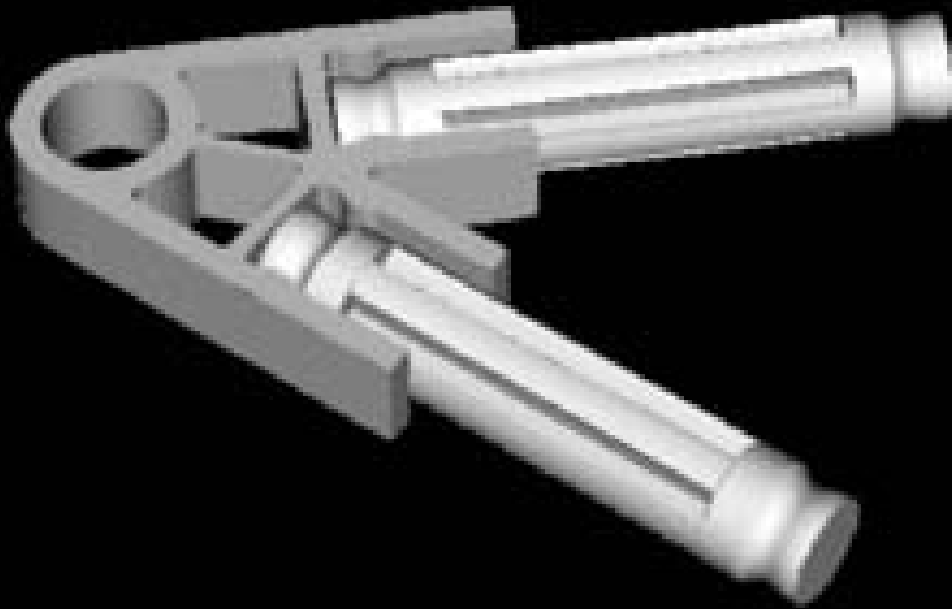
0°-45°-90°-135°



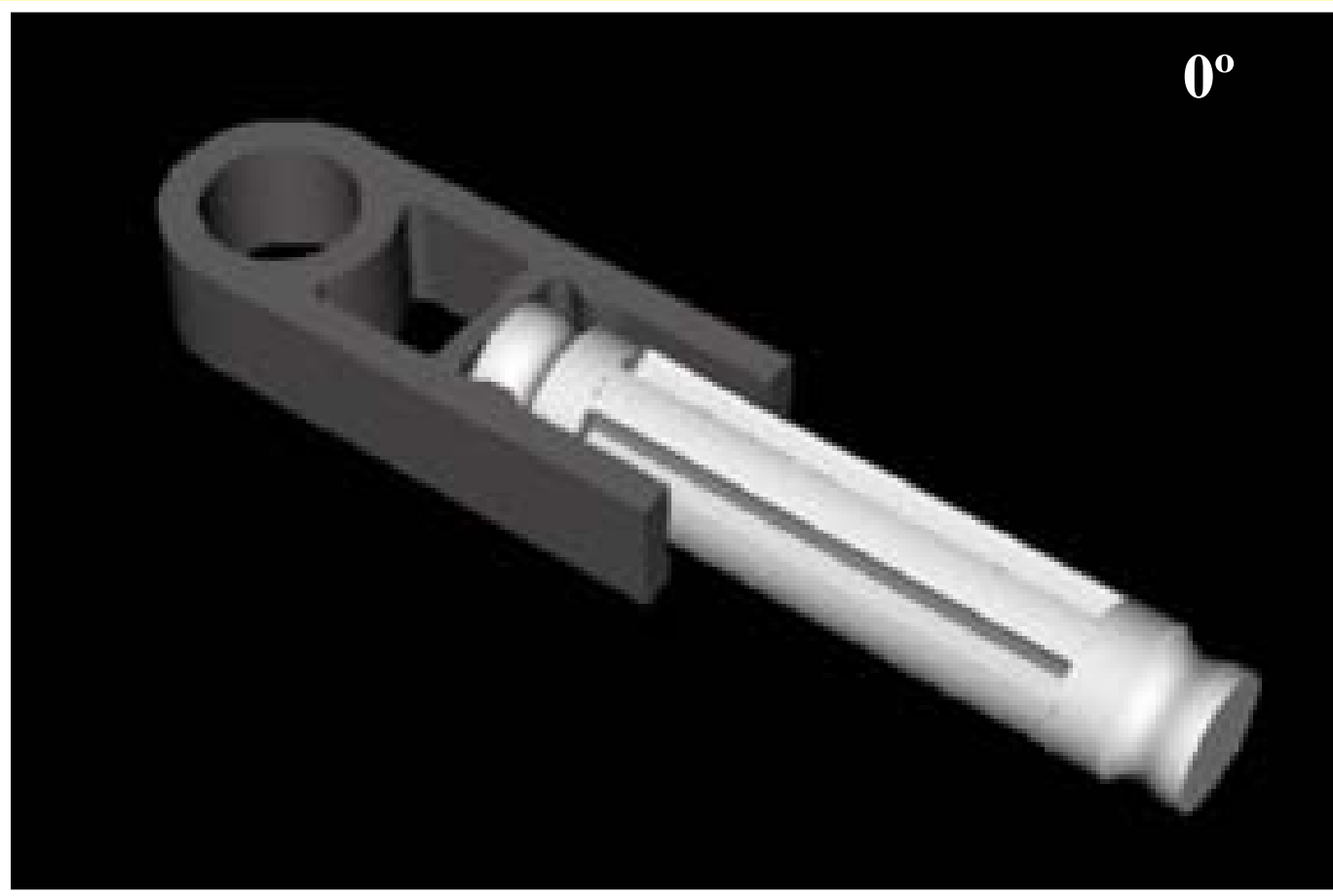
0°-45°-90°-135°-180°-225°-270°-315°

La presentación contiene
vínculos, explórelos.

0°-45°

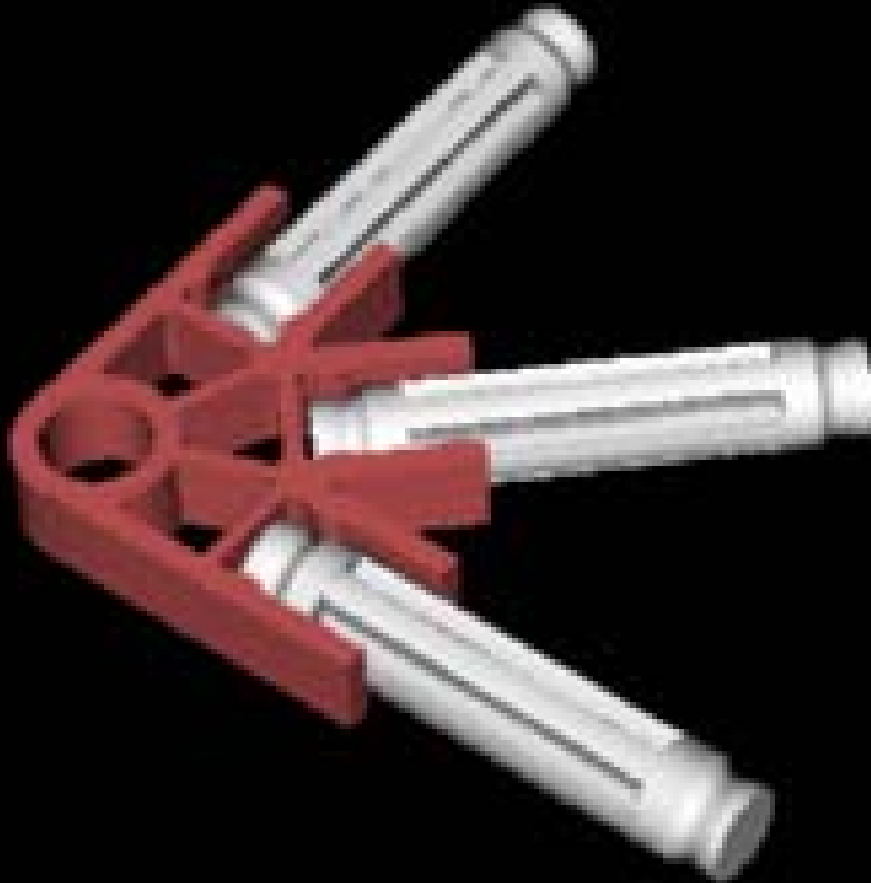


La presentación contiene
vínculos, explórelos.



La presentación contiene
vínculos, explórellos.

0°-45°-90°



atrás