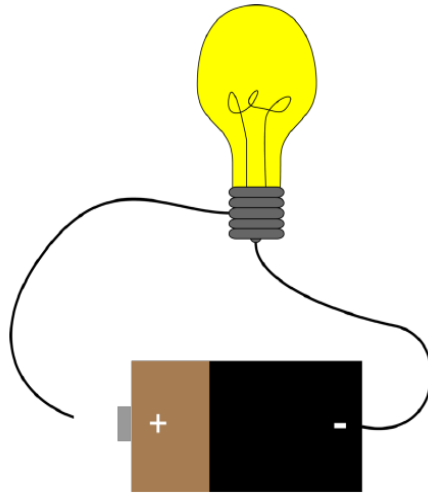


Circuito eléctrico

Introducción

Un estudiante hizo un dibujo (que se muestra a continuación) de una batería y un bombillo para la clase de ciencias.



Si el estudiante hubiera armado ese experimento en la realidad, el bombillo no funcionaría. El problema es el cable suelto de la izquierda, pues, este debe ser conectado al terminal positivo de la batería con el fin de que el bombillo se encienda.

Pregunta: ¿Por qué necesita que el bombillo esté conectado a ambos terminales de la batería?

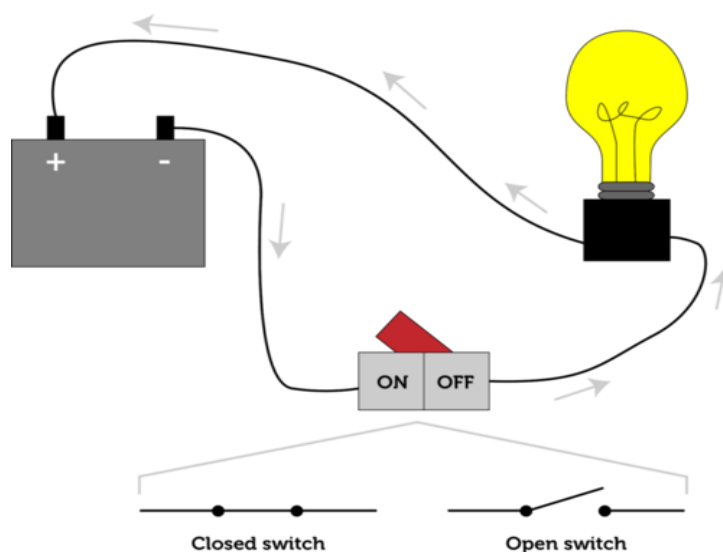
Respuesta: La corriente eléctrica puede fluir a través de un cable sólo si se forma un circuito cerrado. La carga debe tener una trayectoria ininterrumpida a seguir entre las partes cargadas positiva y negativamente de la fuente de tensión, en este caso, la batería.

Circuito eléctrico

Un circuito cerrado a través del cual puede fluir la corriente se llama un circuito eléctrico. En los hogares de los EE.UU., la mayoría de los circuitos eléctricos tienen una tensión de 120 voltios. La cantidad de corriente (amperios) que lleva un circuito depende del número y potencia de los dispositivos eléctricos conectados al circuito. Los circuitos de las casas, generalmente, tienen un límite máximo de seguridad de 20 o 30 amperios.

Partes de un circuito eléctrico

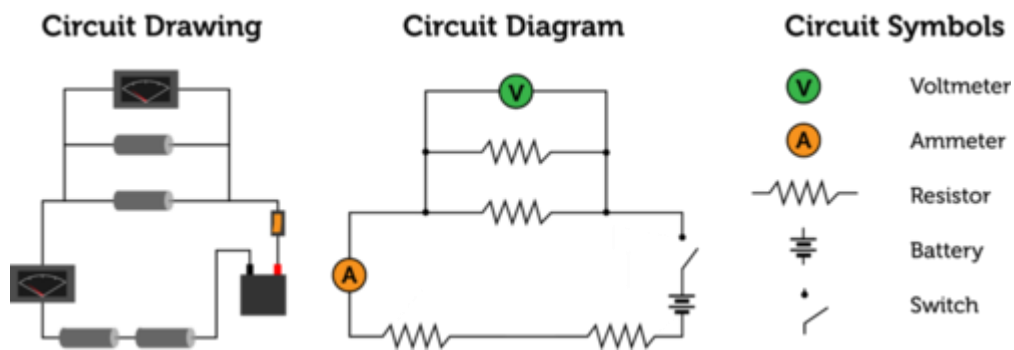
Todos los circuitos eléctricos tienen al menos dos partes: una fuente de tensión y un conductor. Pueden tener otras partes también, como las bombillas y los interruptores. La fuente de tensión de este circuito es una batería. En un circuito en el hogar, la fuente de tensión es una planta de energía eléctrica, que puede suministrar corriente eléctrica a muchos hogares y negocios en una comunidad o incluso a muchas comunidades. El conductor en la mayoría de los circuitos se compone de uno o más cables. El conductor debe formar un circuito cerrado de la fuente de tensión y viceversa. En el circuito que se muestra a continuación, los cables están conectados a ambos terminales de la batería, de modo que formen un circuito cerrado.



La mayoría de los circuitos tienen dispositivos, tales como bombillos de luz que convierten la energía eléctrica a otras formas de energía. En el caso de un foco de luz, la energía eléctrica se convierte en energía lumínica y térmica. Muchos circuitos tienen interruptores para controlar el flujo de corriente. Cuando el interruptor está activado, el circuito se cierra y la corriente puede fluir a través de él. Cuando el interruptor está apagado, el circuito está abierto y la corriente no puede fluir a través de él.

Diagramas de circuito

Cuando un contratista construye una nueva casa, se utiliza un conjunto de planos que le muestran cómo construir la casa. Los planos incluyen diagramas de circuitos; estos diagramas muestran cómo el cableado y otros componentes eléctricos deben ser instalados con el fin de suministrar corriente a los aparatos, luces, y otros dispositivos eléctricos. Se puede ver un ejemplo de un circuito muy simple en la siguiente figura.



El diagrama de circuito de la derecha representa el dibujo de circuito de la izquierda. Las diferentes partes del circuito están representadas por símbolos de circuito estándar. Un amperímetro mide el flujo de corriente a través del circuito, y un voltímetro mide la tensión. Una resistencia es cualquier dispositivo que convierte parte de la electricidad a otras formas de energía. Por ejemplo, una resistencia podría ser un bombillo de luz o timbre de la puerta.

Pregunta: Sólo uno de los símbolos de circuito anteriores debe incluirse en todos los circuitos. ¿Qué símbolo es?

Respuesta: El símbolo de la batería (o un símbolo por alguna otra fuente de tensión) deben ser incluidos en cada circuito. Sin una fuente de tensión, no hay corriente eléctrica. La batería realizan trabajo para producir la corriente eléctrica que pasa por cada componente del circuito. La potencia o trabajo por unidad de tiempo realizado por la batería viene dada por la expresión $P = I\Delta V$.

Resumen

- Un circuito eléctrico es un circuito cerrado a través del cual puede fluir la corriente.
- Todos los circuitos eléctricos deben tener una fuente de voltaje (tensión), tal como una batería, y un conductor, que es generalmente de alambre. Pueden tener también uno o más dispositivos eléctricos.
- Un circuito eléctrico puede ser representado por un diagrama de circuito, que utiliza símbolos estándar para representar las partes del circuito.
- La potencia entregada por la batería a los elementos del circuito viene dada por $P = I\Delta V$.